

PERIODIČNOST SUNKOV BURJE
PERIODICITY OF BORA GUSTS

551.555.4
551.508.5

ZDRAVKO PETKOVŠEK

Katedra za meteorologijo, VTO Fizika, FNT, Ljubljana

SUMMARY

Bora is a relatively cold and gusty wind blowing on the warm side of mountain ridges particularly along the east Adriatic coast. Although bora was the matter of many studies and articles including peak velocities in the gusts, there are no considerations about periodicity of the gusts and their structure. Gustiness that surprises drivers and sailors is mainly about twice the average only, but consequences due to resistance law increase with the square and potential magnitude of wind power even as the cube of the speed. There are laboratory experiments and numerical models of bora as well, but no one has considered its gustiness. Therefore, a simple instrument was constructed for registration of gusts on the basis of resistance law. Only few registrations were obtained until now, and only five of them are appropriate for analysis. Statistical approach is therefore not possible, however, there are indications, as shown in Fig. 5, that the periodicity of the strongest gusts is rather constant in the period of one hour at least, although it considerably varies from one bora case to the other.

POVZETEK

Značilnost burje je njena sunkovitost. Čeprav je o burji in o jakosti njenih sunkov precej napisanega, ni najti v literaturi o časovnih karakteristikah sunkov skoraj ničesar. Zato smo izdelali preprost instrument za registracijo sunkov burje in z njim izvedli tudi že nekaj meritev. Čeprav jih je malo, je iz njih videti, da je periodičnost najmočnejših sunkov približno stalna, a se od primera do primera burje precej spreminja.

UVOD

Burja je relativno hladen in zelo sunkovit veter. Pojavlja se na toplejši

strani gorskih pregrad, kamor priteka čeznje hladnejši zrak in se ob po-
bočjih spušča pod toplejšega. Tako nastaja pogosto burja ob vzhodnih oba-
lah Jadrana, a tudi drugod po svetu.

O burji je bilo že precej napisanega. Vsa važnejša dela in novejša razi-
skave pa zajema in združuje obsežna monografija "Local Wind Bora" /1/.
Vendar pa tudi v tem delu, ki na mnogih mestih poudarja sunkovitost
burje in daje maksimalne hitrosti v sunkih (te presegajo 180 km/h), ne
najdemo podatkov o pogostnosti, periodičnosti in strukturi sunkov.

Znano je, da je prav izredna moč posameznih sunkov burje vzrok mnogih
nesreč na cestah in na morju ob burji. Take nesreče se praviloma pojav-
ljajo vsako leto. Zato je prav sunkovitosti burje vredno posvetiti več po-
zornosti in z ugotovitvami zmanjšati število nesreč, ki terjajo tudi člo-
veške žrtve.

Zapiske o sunkovitosti burje najdemo leta 1893 /2/, a so gotovo še sta-
rejši. Prvo posredno registracijo periodike sunkov pa najdemo v delu
Kesslitza /3/ 1910. Tu piše, da se sunki burje kažejo na barogramu kot
oscilacije s približnim horizontalnim razmikom 0,3 mm. Upoštevajoč te-
danjo velikost valjev za tedensko registracijo zračnega pritiska (obseg
cca. 40 cm), dobimo približno periodo sunkov okrog 8 minut, kar se uje-
ma z našimi registracijami. V poznejši dostopni literaturi o periodiki
sunkov v burji nismo našli ničesar.

ZNAČAJ SUNKOV

Nevarnost burje je v njeni sunkovitosti; pri oceni moči posameznih sun-
kov pa se lahko zmotimo. Poprečne vrednosti hitrosti vetra v burji se-
veda ne dajo dovolj informacij in pravilne predstave; celo podatki o
maksimalnih hitrostih v sunkih nam brez posebne presoje ne omogočajo
pravilne ocene moči burje in možnih učinkov posameznih sunkov. Pri tem
namreč presojamo podatke o hitrosti vetra kot take, ne upoštevajoč, da
upor teles v toku narašča pri teh hitrostih s kvadratom hitrosti in moč
vetra celo s tretjo potenco njegove hitrosti /4/.

Kvadratni zakon upora, ki velja tudi za hitrosti vetra v burji, daje silo
upora F , ki deluje pri hitrosti v na telo oblike zajete v faktorju c

$$F = \frac{c \rho S v^2}{2}$$

pri čemer je ρ gostota zraka in S površina preseka telesa v toku.

Gostota zraka je približno konstantna. Večina teles (razen kroglice in ne-
katerih drugih rotacijskih oblik) ima v različnih smereh različno obliko

in različni presek. Zato tudi za vozilo na cesti ali na morju v splošnem
ni vseeno, s katere strani pride sunek burje; vendar nas tu zanima pred-
vsem to, da je sila, s katero se upre burja ob nenadnem sunku z dva-
kratno hitrostjo - štirikrat večja.

Še večji je faktor razlike moči, če primerjamo potencialno moč vetra
/4/. Masa zraka, ki preteče skozi presek enotne površine S v enoti časa,
je

$$\frac{1}{S} \frac{\partial m}{\partial t} = \rho v$$

Energijski tok na enoto površine in časa, ki ga imenujemo potencialna
moč toka ali vetra, pa je tedaj

$$P = \frac{\rho v \cdot v^2}{2} = \frac{v^3 \rho}{2}$$

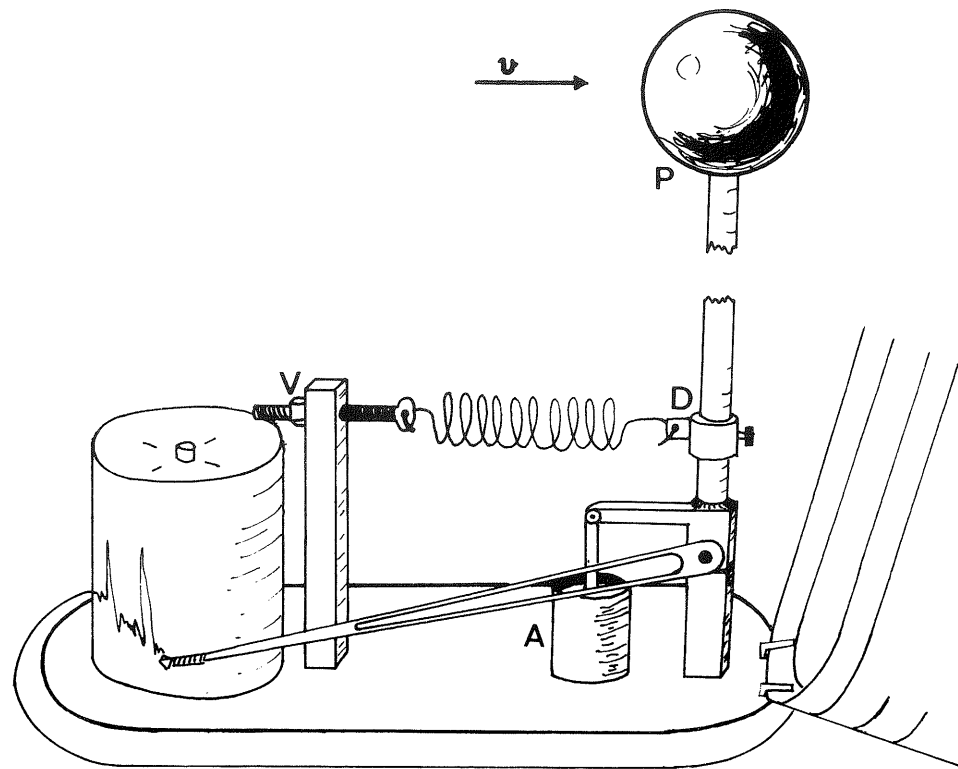
To pomeni, da je potencialna moč vetra sorazmerna s tretjo potenco hi-
trosti in je pri podvojeni poprečni hitrosti vetra v sunku osemkrat večja.
Tako nam je bolj razumljivo, zakaj lahko posamezni sunki burje močno
presenetijo tudi izkušenega voznika na cesti ali mornarja na morju, zla-
sti na jadrnici.

Sunkovitost burje je torej ne-le glede sprememb hitrosti, ampak tudi pe-
riodičnosti vredna pozornosti in raziskovanja. Če vlada v periodičnosti
najmočnejših sunkov kaj reda, oziroma če je mogoče oceniti verjetnost
ponovitve močnih sunkov, je s tem dana možnost za varnejše manevriran-
je vozil ali opravljanje raznih del ob burji.

Bistvo učinkov burje je torej v njeni sunkovitosti, zato modeli, ki tega
ne upoštevajo, ne zajemajo bistva. Taki pa so vsi znani modeli burje
/1/: Eksperimentalni model je zgrajen na osnovi poskusov v vetrovnem
tunelu in daje le valovanja v šibkoturbulentnem toku za pregrado. Prav
tako pomanjkljiv je tudi numerični eksperiment Arakawe. Ta sicer upo-
števa doprinos temperaturnih razlik zračnih mas in odtod izhajajočih
gravitacijskih sil, a daje le poprečne hitrosti tokov ob pregradi in čez
gorsko sedlo.

INSTRUMENT

Izhajamo iz potreb za določitev periodičnosti sunkov burje glede na nji-
hov učinek, in to s skromnimi sredstvi. Tedaj je primerno, da merimo
z instrumentom, ki bazira na kvadratnem zakonu upora. Tak preprost
instrument, ki smo ga izdelali iz barografa, je shematično prikazan na
sliki 1.



Slika 1 Preprost instrument za registracijo sunkov burje.

Fig. 1 A simple instrument for registration of bora gusts.

Hitrost vetra v burji se naglo in močno spreminja, važna pa je predvsem relativna sprememba hitrosti. Zato ima instrument dve možnosti prilaganja: vijak (V), ki omogoča spreminjanje sile vijačnega peresa, in drsnik (D), s katerim lahko spreminjamo prijemališče in s tem navor sile vijačnega peresa.

Z meritvami v vetrovnem tunelu smo dobili umeritvene krivulje za različne lege vijaka in drsnika in za različne oblike in velikosti "senzorja" (P) - krogle ali polkrogle. Prek umeritvenih krivulj lahko tako iz zapisa instrumenta določimo trenutne hitrosti v posameznih sunkih in ugotovljamo tudi njihovo razporeditev v času.

Giblјivost senzorja je samo v eni smeri, zato moramo orientirati in pri-

trditi instrument tako, da je obrnjen v poprečni smeri vetra v burji. Odklone dobimo torej v smeri poprečnega toka, prav v tej smeri pa so sunki najmočnejši. Registriramo torej spekter sunkov le enodimenzionalno.

Zanimajo nas predvsem najmočnejši sunki burje v relativno kratkem časovnem intervalu, okrog ene ure. Taki močni sunki trajajo večinoma nekaj sekund ali več in so relativno redki. Zanje moramo nastaviti občutljivost instrumenta na maksimalne predvidene hitrosti, in nihanja okrog in pod poprečnimi vrednostmi iz registracije izpadejo. Lahko pa z drugačno nastavitvijo večje občutljivosti instrumenta registriramo tudi drobna nihanja standardne longitudinalne komponente turbulentnosti. Vendar pa so ta nihanja zapisana nekoliko popačeno zaradi dušenja vračanja senzorja, kar povzroča amortizer (A). Ta predvsem preprečuje udarce in poškodbe instrumenta pri vračanju senzorja (in pisala) v začetni položaj ob nenadnem koncu sunka. Povratni čas lege senzorja ali pisala med obema skrajnima legama, oziroma od zgornje do spodnje meje (ne pa tudi obratno), je nekaj sekund in je seveda odvisen od nastavitve občutljivosti - je daljši pri nastavitvi za šibkejšo burjo oziroma za poprečne hitrosti. Zaradi enostranskega učinkovanja amortizerja pero ob sunku takoj skoči v najbolj odmaknjen položaj, ki ustreza maksimalni hitrosti, in vidneje zapisuje v naslednjih trenutkih nihanja ali relativno počasnega vračanja navzdol, če je sunek zelo kratek.

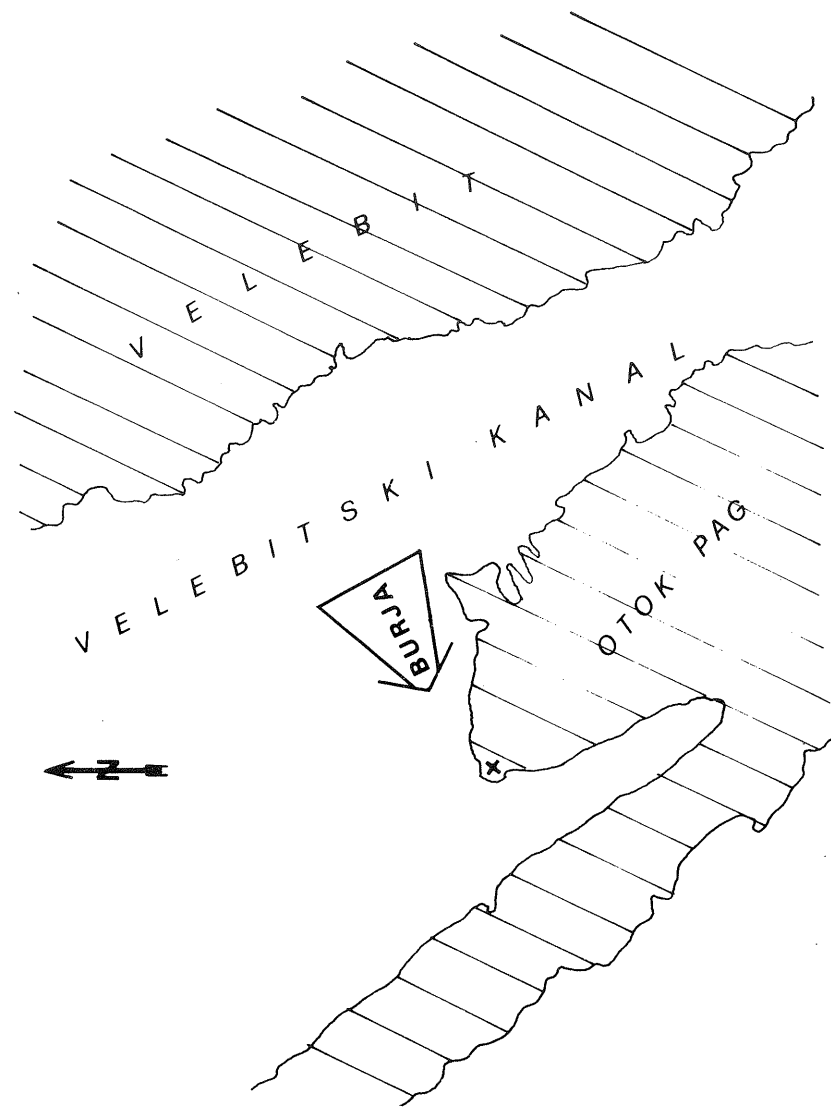
Da bi dobili zadostno natančnost registracij, smo preuredili urni mehanizem vrtenja valja tako, da ustreza en obrat okrog 1,3 ure ali da zavzame enominutni zapis 3,6 mm dolžine registrirnega traku. To vse dobro ustreza preučevanju navedenih lastnosti in strukture maksimalnih sunkov burje.

PRVI REZULTATI

Prve registracije sunkov burje s tem instrumentom imamo iz julija in avgusta 1976. Merilno mesto je bilo na otoku Pagu 40 m nad rtom Deda pri Stari Novalji (slika 2). Kraj je cca. 7 km od podnožja Velebita, s katerega se spušča burja najčešče v smeri iz NE. Instrument je bil na vzvišenem mestu pritrjen na živo skalo, da je bilo tresenje celega instrumenta ob sunkih čim manjše.

Sprememba občutljivosti instrumenta z vijakom in drsnikom nam omogočata, da lahko dobimo načelno dve vrsti zapisa:

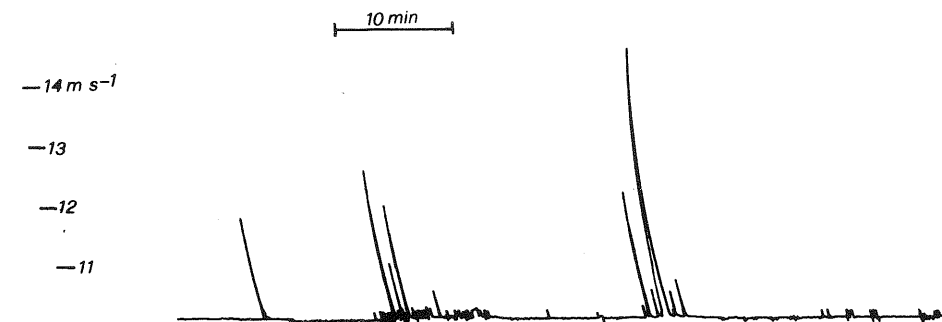
1. zapis "vrhov" najmočnejših sunkov (slika 3) - občutljivost je prirejena na močne sunke in le-ti dvignejo pero oziroma odmaknejo senzor od začetne lege. Tako imamo zabeležene samo najvišje vrhove hitrostne razporeditve; poprečje pa lahko le ocenjujemo ali določamo posebej iz merjenja poti vetra.



Slika 2 Karta področja meritev.

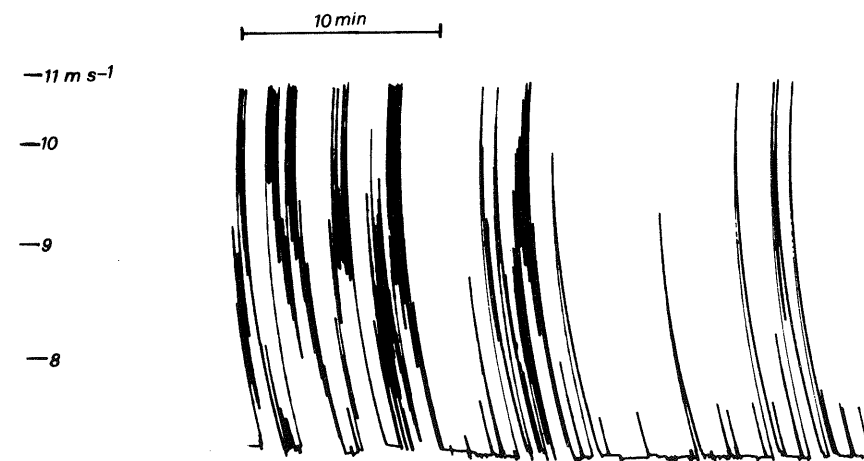
Fig. 2 The map of the measurements district.

2. zapis poprečnih hitrosti - občutljivost instrumenta je večja - toda vrhovi močnih sunkov so "porezani" (slika 4) in njihove jakosti ne poznamo, zato pa je natančneje podana struktura okrog poprečnih vrednosti hitrosti burje. Nas tu zanima prvo.



Slika 3 Primer registracije najmočnejših sunkov.

Fig. 3 An example of registration of the strongest gusts.

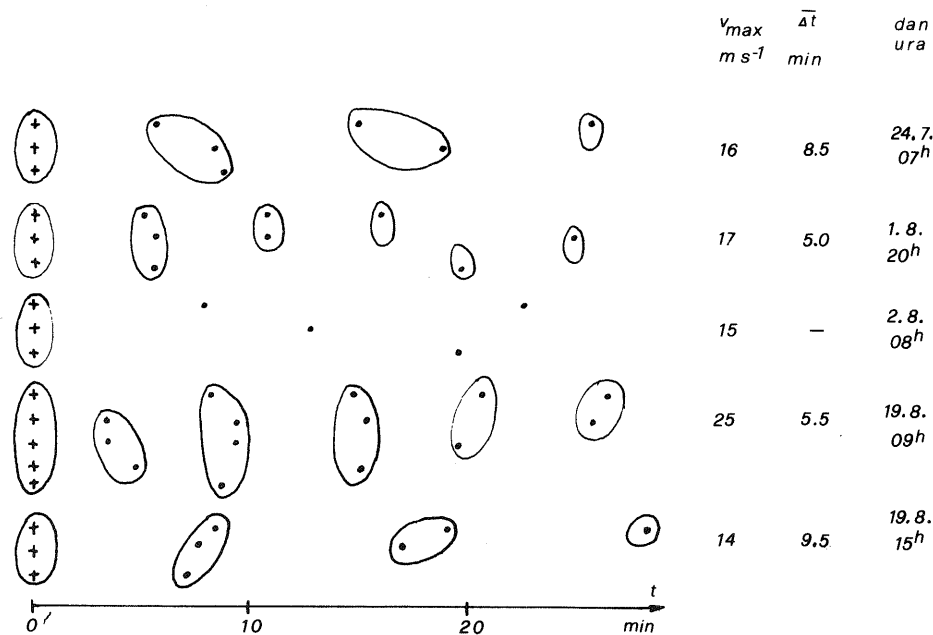


Slika 4 Del registracije z območja poprečnih hitrosti.

Fig. 4 A part of registration in the domain of average velocities.

Doslej smo v omenjeni dobi uspeli registrirati 7 vzorcev ne posebno močne burje. Le v enem primeru je bila burja tako močna (hitrosti čez 23 m/s), da je bil trajektni promet ustavljen. Od teh sedmih registracij pa je za analizo periodičnosti močnih sunkov uporabnih le pet, ker imata dve rezane vrhove.

Trajanje posameznih sunkov je različno - od nekaj deset sekund do nekaj minut. Videz pa je (kolikor ga daje to sorazmerno majhno število primerov), da je trajanje sunkov koristno izločiti. Zato prikažemo periodičnost sunkov tako, da pričnemo šteti čas posamezne periode na koncu prejšnjega sunka in zabeležimo začetek naslednjega, ne da bi vključili njegovo trajanje. Na ta način dobljene razporeditve v časovni skali so prikazane na sliki 5. Iz njih vidimo, da je periodičnost sunkov burje v različnih dneh (ali delih dneva) različna; vendar pa je v obdobju ene ure čas ponovitve sunkov v grobem približno enak. Če posamezne relativne ponovitve



Slika 5 Relativna časovna razporeditev sunkov burje za pet registriranih primerov.

Fig. 5 Relative time distribution of bora gusts for five registered cases.

grobo grupiramo (tanke zaključene krivulje na sliki 5), lahko ocenimo povprečne vrednosti časovnega presledka ($\bar{\Delta t}$) med sunki). Te vrednosti so podane ob desnem robu slike 5 skupaj z maksimalno hitrostjo in časom meritve. V enem primeru pa dolžina presledka med sunki narašča.

Iz teh primerov seveda ne gre izvajati statističnih prikazov /5/, niti splošnih zaključkov. Primeri pa kažejo, da je v času ene ure periodičnost močnih sunkov burje približno enaka. Šele mnogo večje število registriranih primerov bo omogočilo širšo statistično obdelavo, ki bo lahko privedla do zanesljivejših sklepov in nadaljnjih izvajanj turbulentnih in drugih parametrov strukture burje.

LITERATURA

- /1/ Yoshino M.M.: Local Wind Bora, University of Tokyo Press, 1976 (289 str.).
- /2/ Mazelle E.: Zur Bestimmung der Stärke einzelner Borastösse, Met. Zeitschrift, 10 Jahrg. (1893) H. 2.
- /3/ Kesslitz W.: Zum Borasturm in der Nordadria am 31. März 1910, Met. Zeitschrift, Bd. 27 (1910) H. 5.
- /4/ Buick T.R. et al.: On Monitoring Wind Power, Weather RMS, Vol. 31, 1976, No. 12.
- /5/ Dilger H.: Berechnung des dreidimensionalen Windspektrums aus Vektorfahnenmessungen für eine Periodendauer von 0,1 bis 120 Minuten, Met. Rundschau, 29. Jahrg., 1976, H. 4.